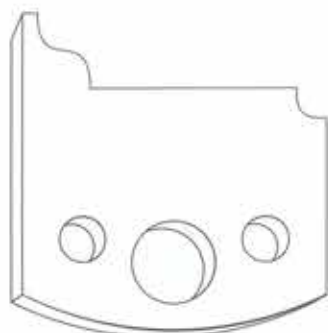


# Toolbox

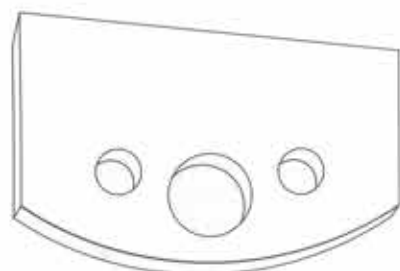
## TB90 Fönsterfräset



94222HSS



9000-20HSS



95027HSS



90127

**TB90 Fönsterfräset** för tillverkning av fönster "marknadens billigaste verktygsset för att kunna tillverka ett komplett fönster" Med detta verktygsset är det möjligt att göra vanliga kopplade, 2 eller 3-glas isolerglasfönster, "allmogeågar" och spröjs. Förutsättningen är att det finns tillgång till rikt-och planhyvel, cirkelsåg och fräsmaskin med 30 mm spindel.

### TB90-140

Kutter med utbytbara skär



### Notfräs A60-160-8

Rak notfräs med förskär



### FRÄSTIPS FÖR TB90-FÖNSTERFRÄSSET

Frässtälarna är konstruerade för att passa till flera olika arbetsstycken.

Vid längdfräsning av falsen kan risken för urflisning minskas genom att minska fräsdjupet till 1-2 mm. Därefter avverka resten av falsdjupet i en eller flera körningar beroende på falsens storlek.



Sidstycke

Mittpost

Över- och  
understycke

Ytterbåge  
understycke

Innerbåge  
sidstycke

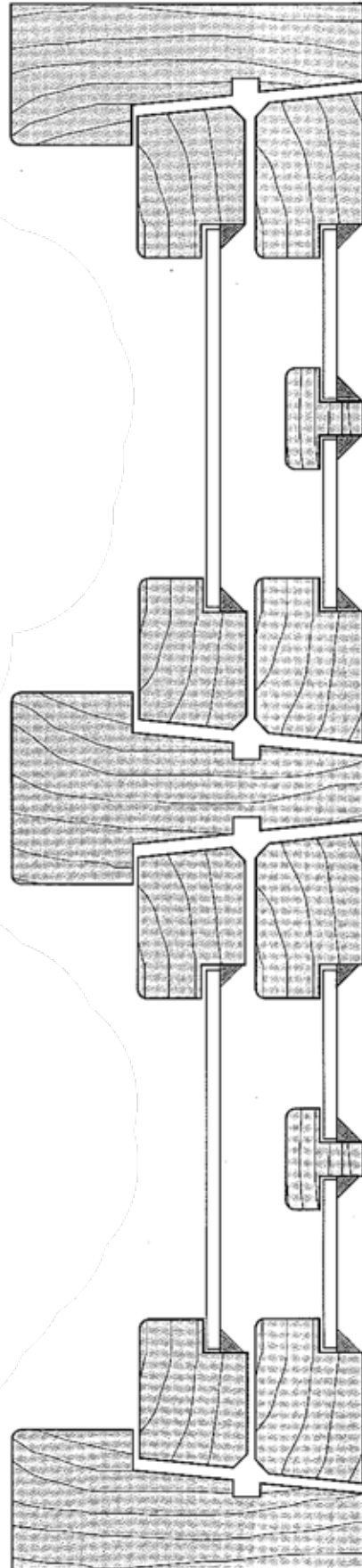
Ytterbåge  
sidstycke

Överstycke

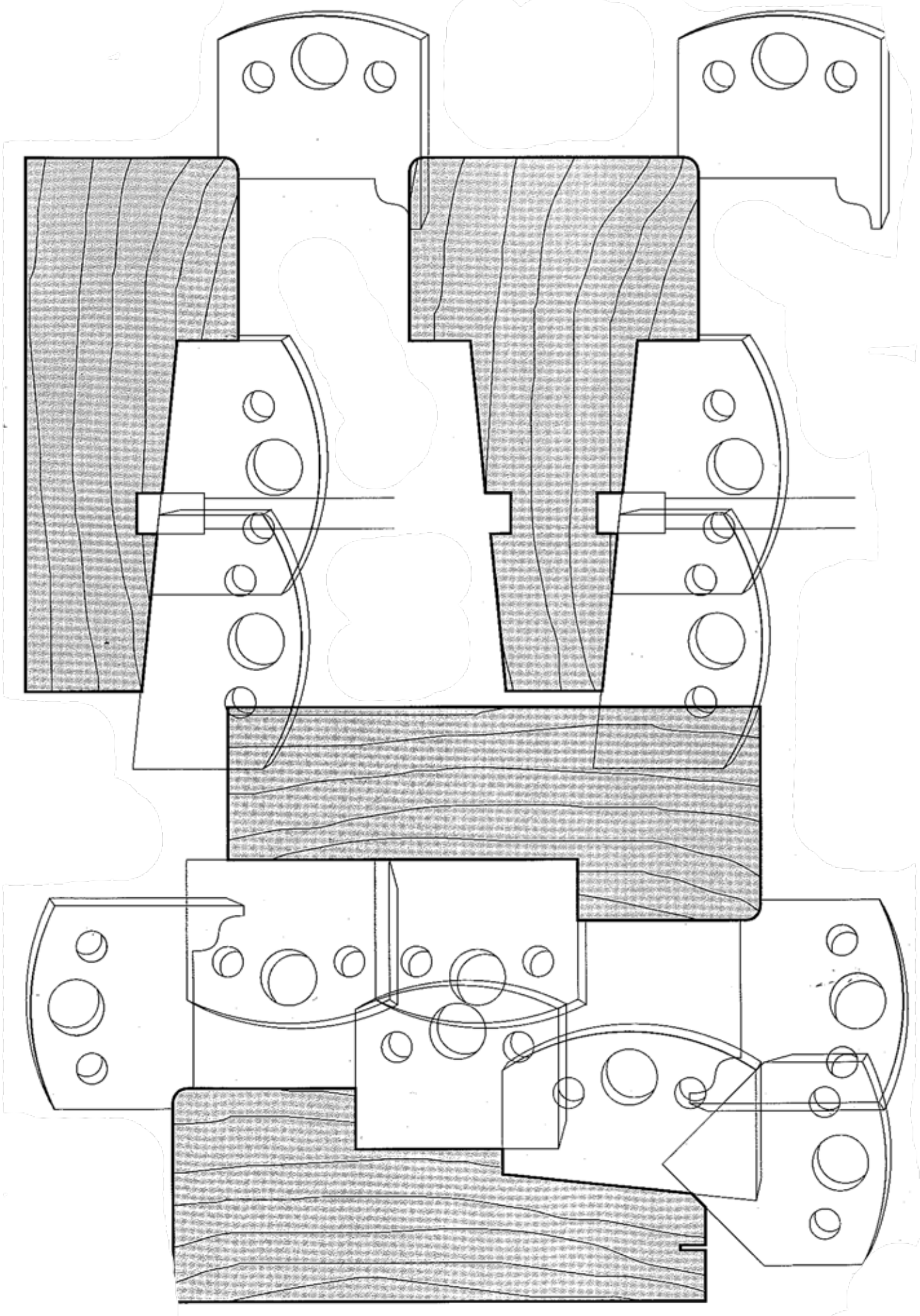
Understycke

Spröjs

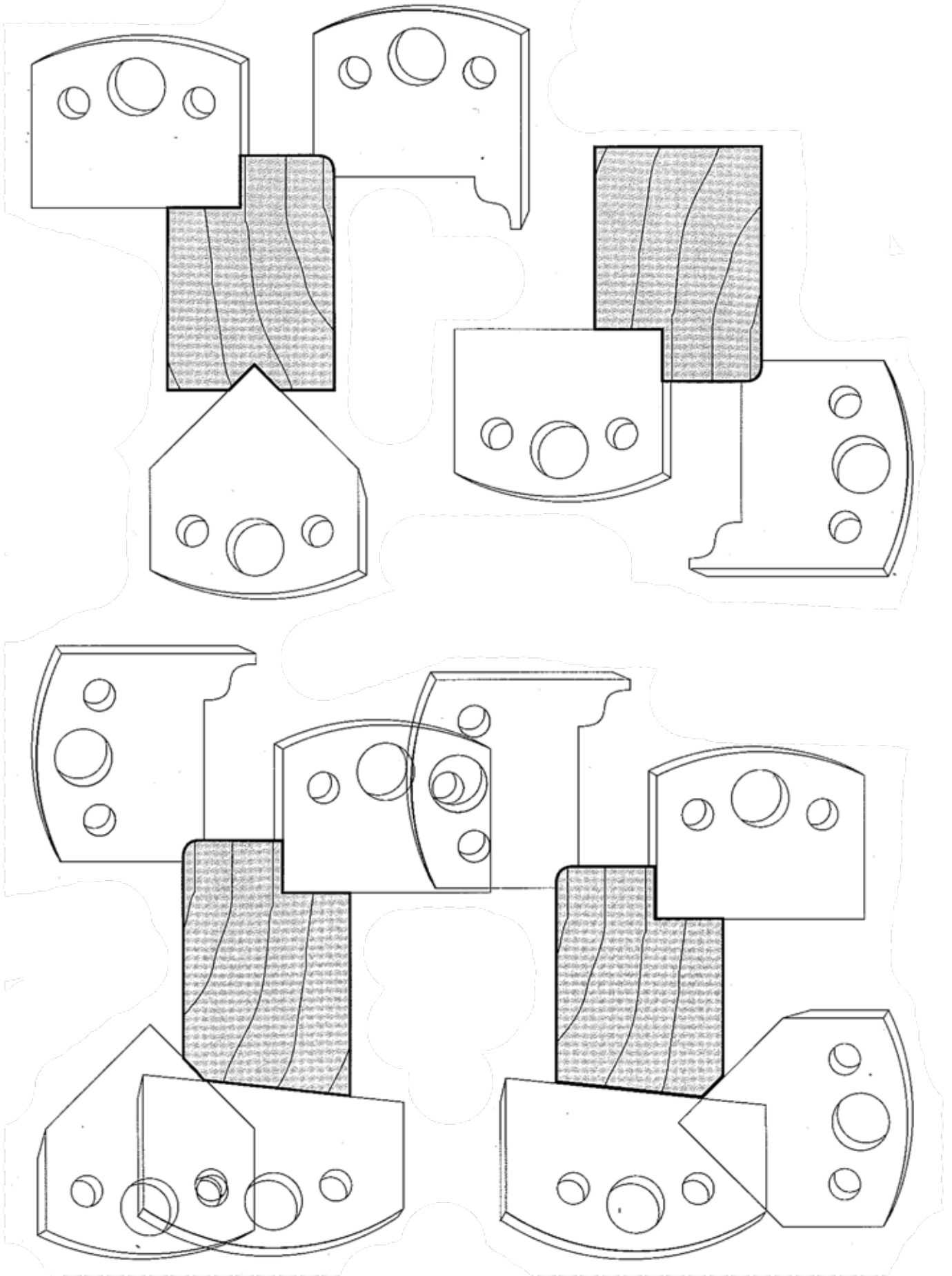
# Kopplade standardfönster 1+1glas



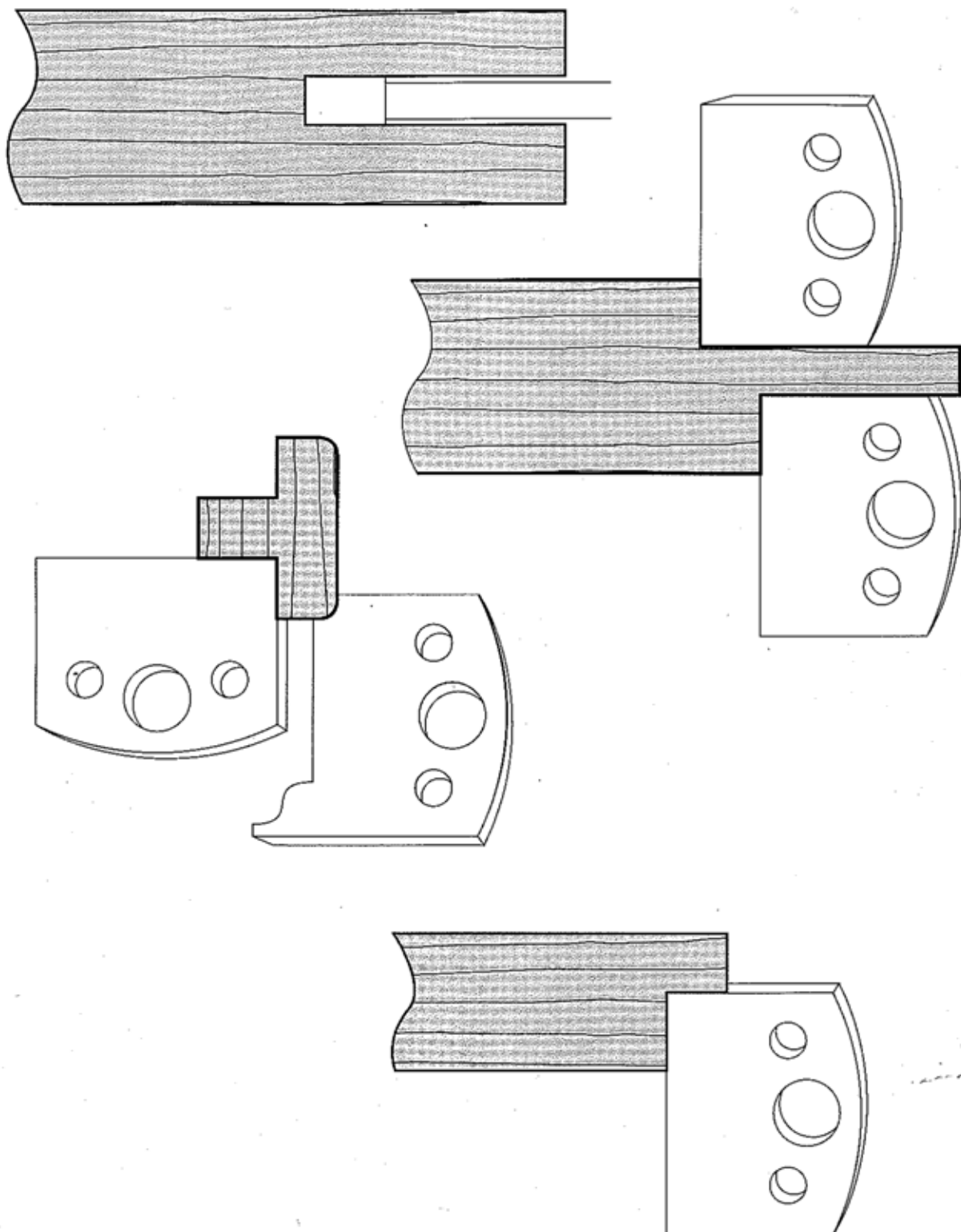
# 1+1glas kärnfräsning



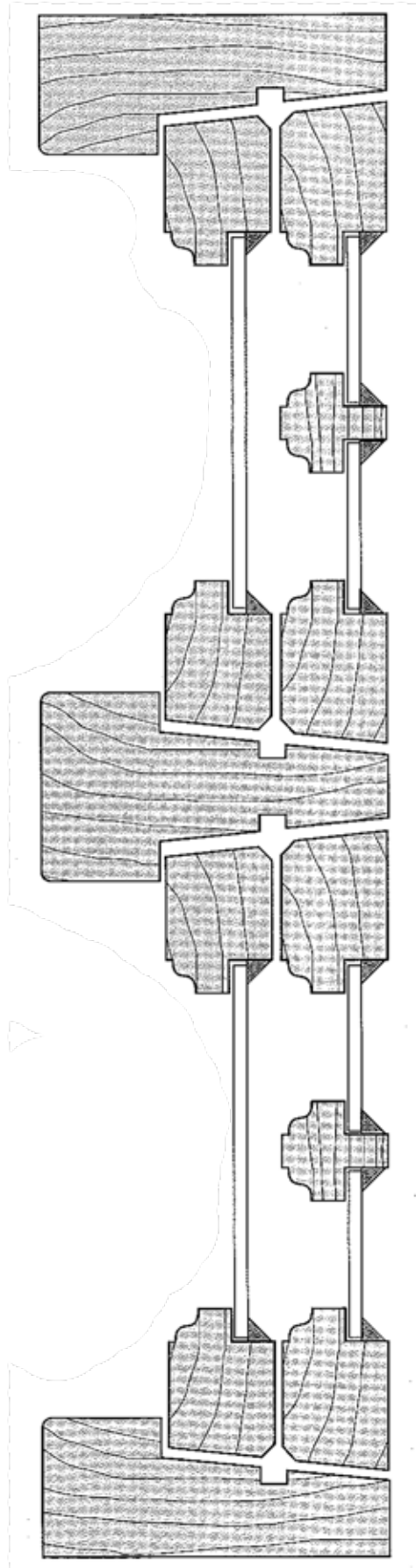
# 1+1glas bågfräsning



# 1+1glas spröjs- och ändfräsning

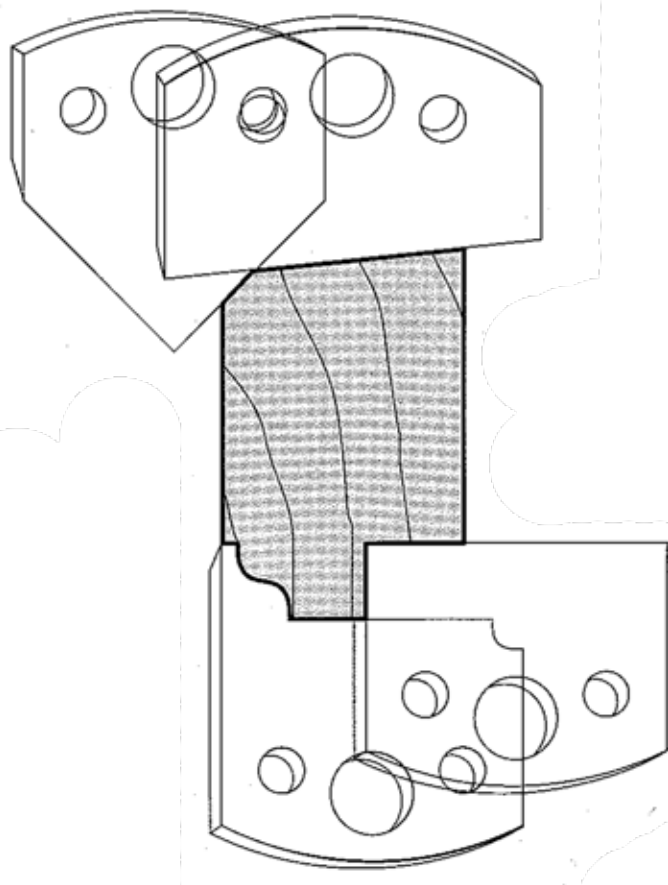
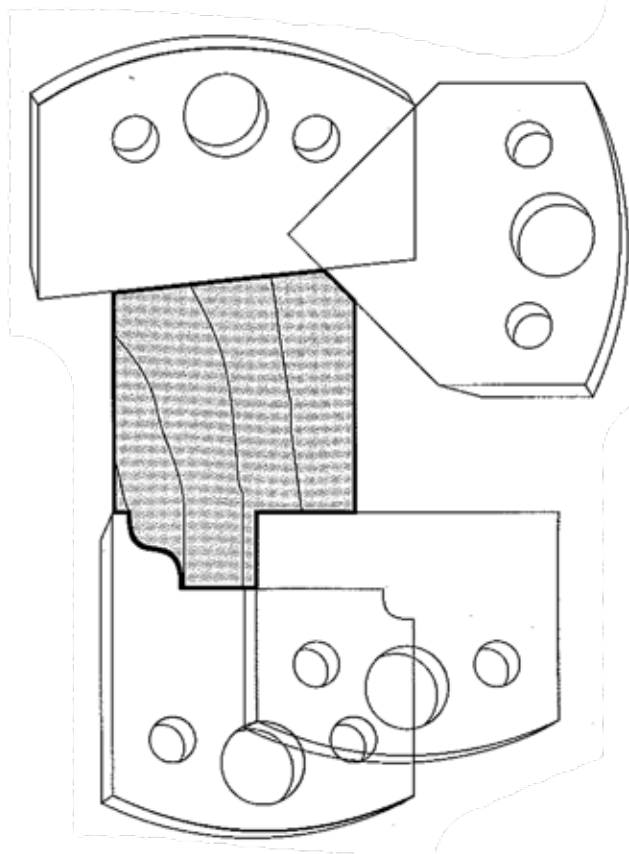
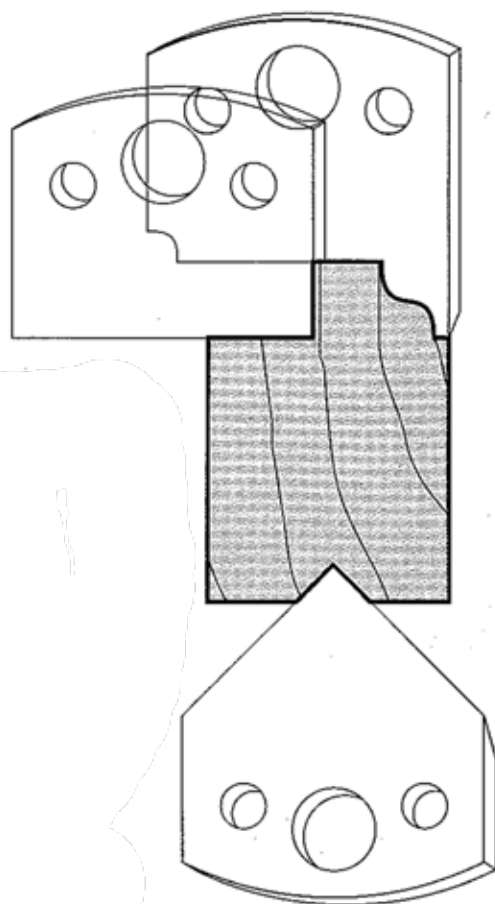
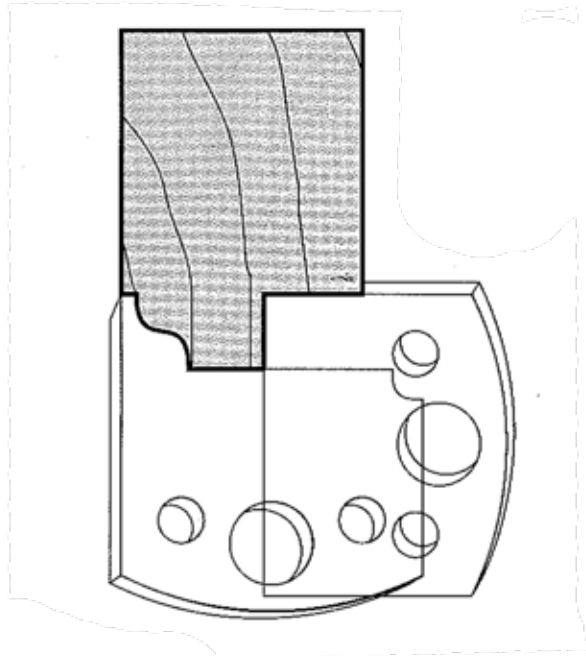


# Kopplade allmogefönster 1+1

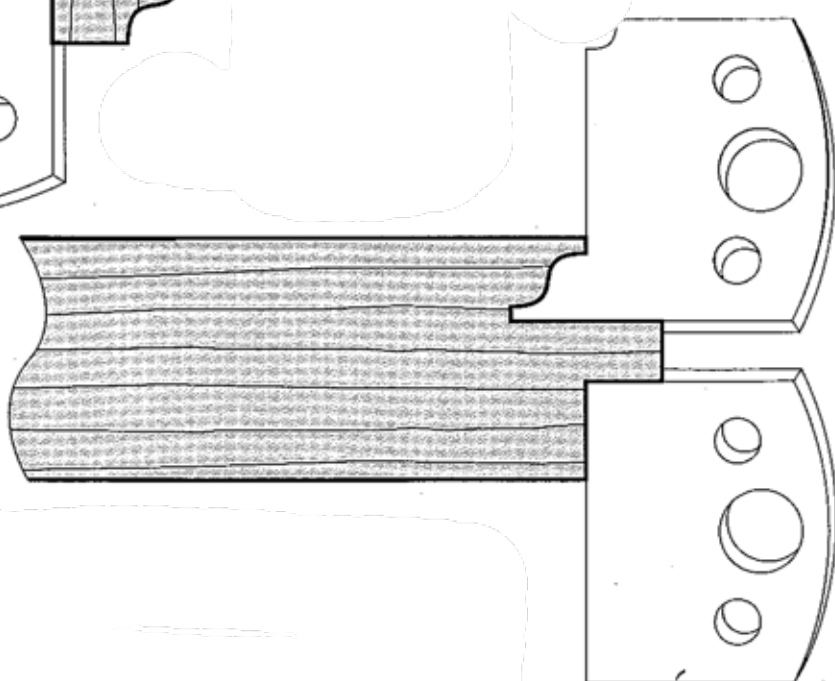
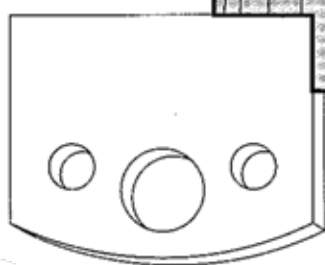
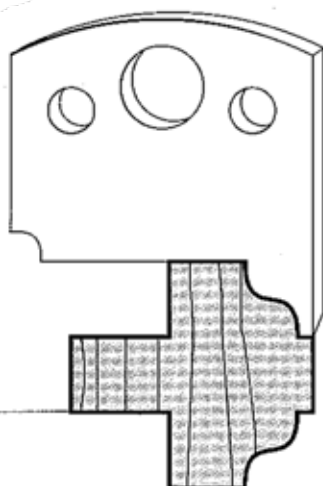
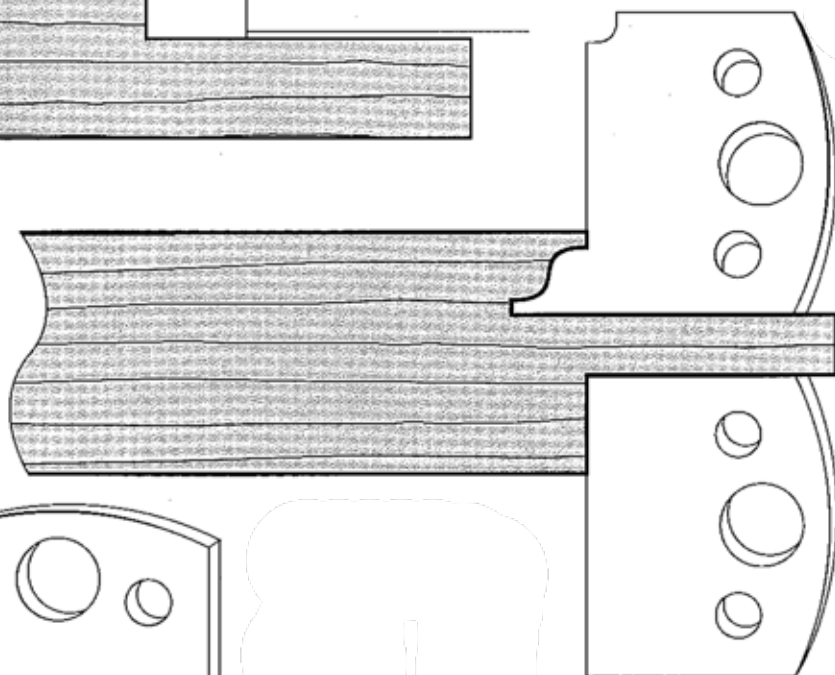
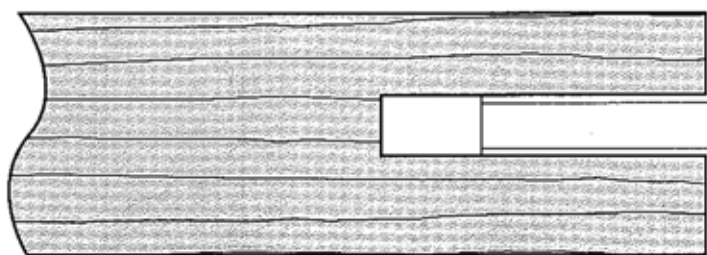




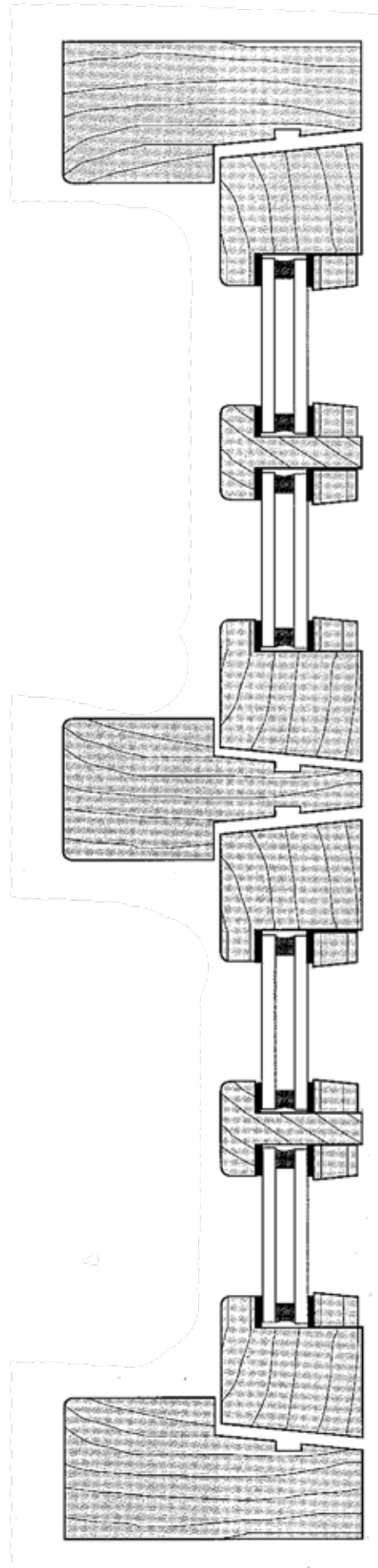
# 1+1glas bågfräsning allmoge



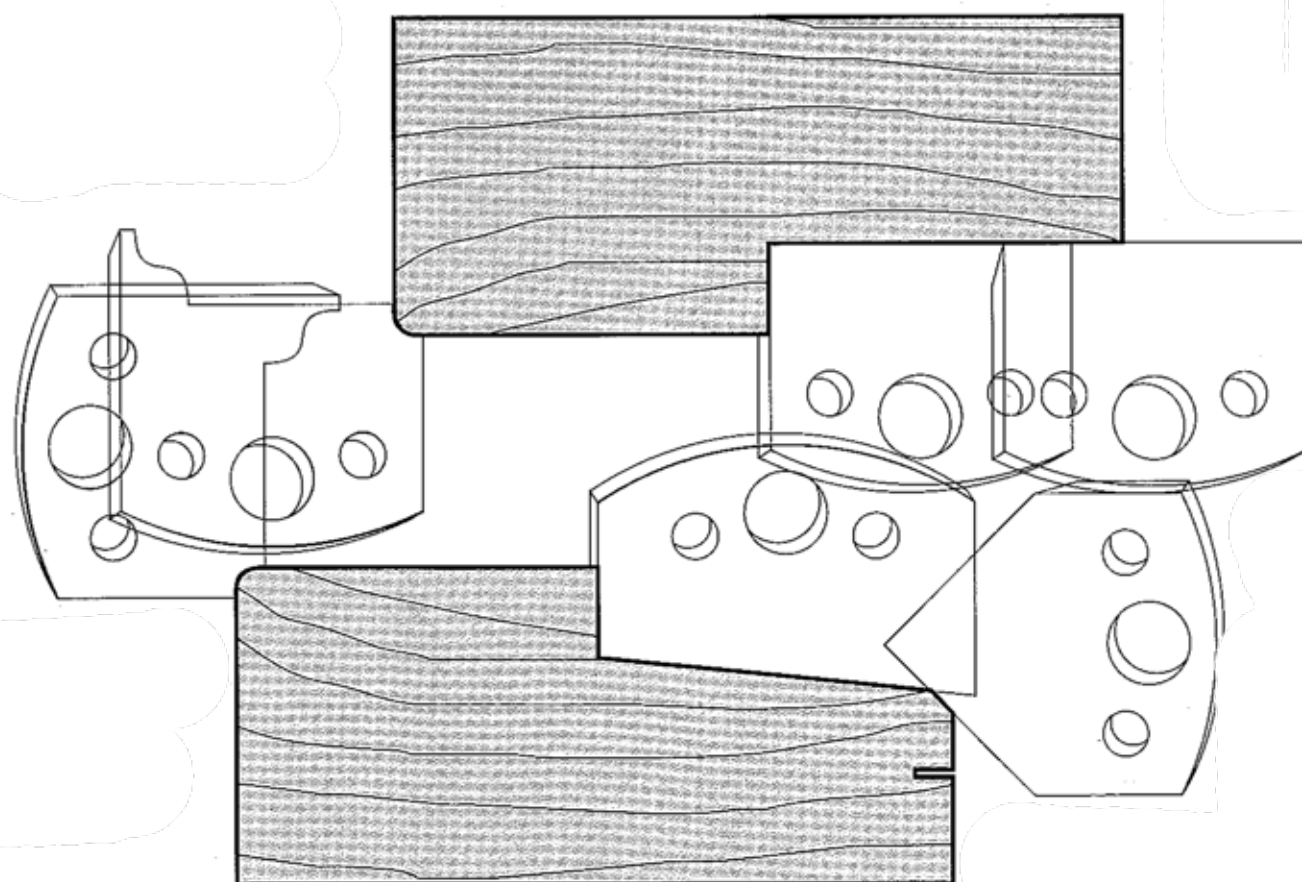
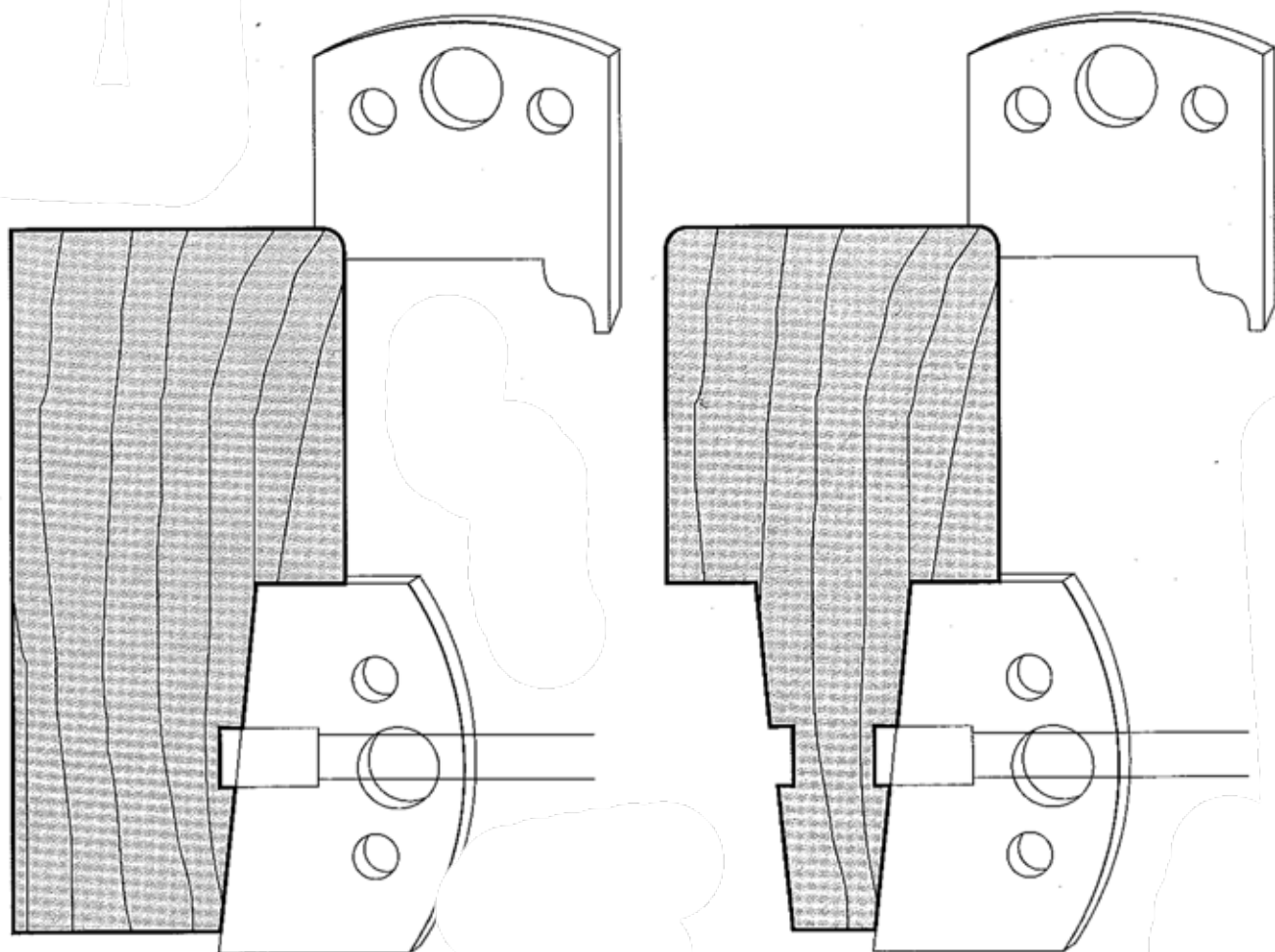
# 1+1glas spröjs- och ändfräsning allmoge



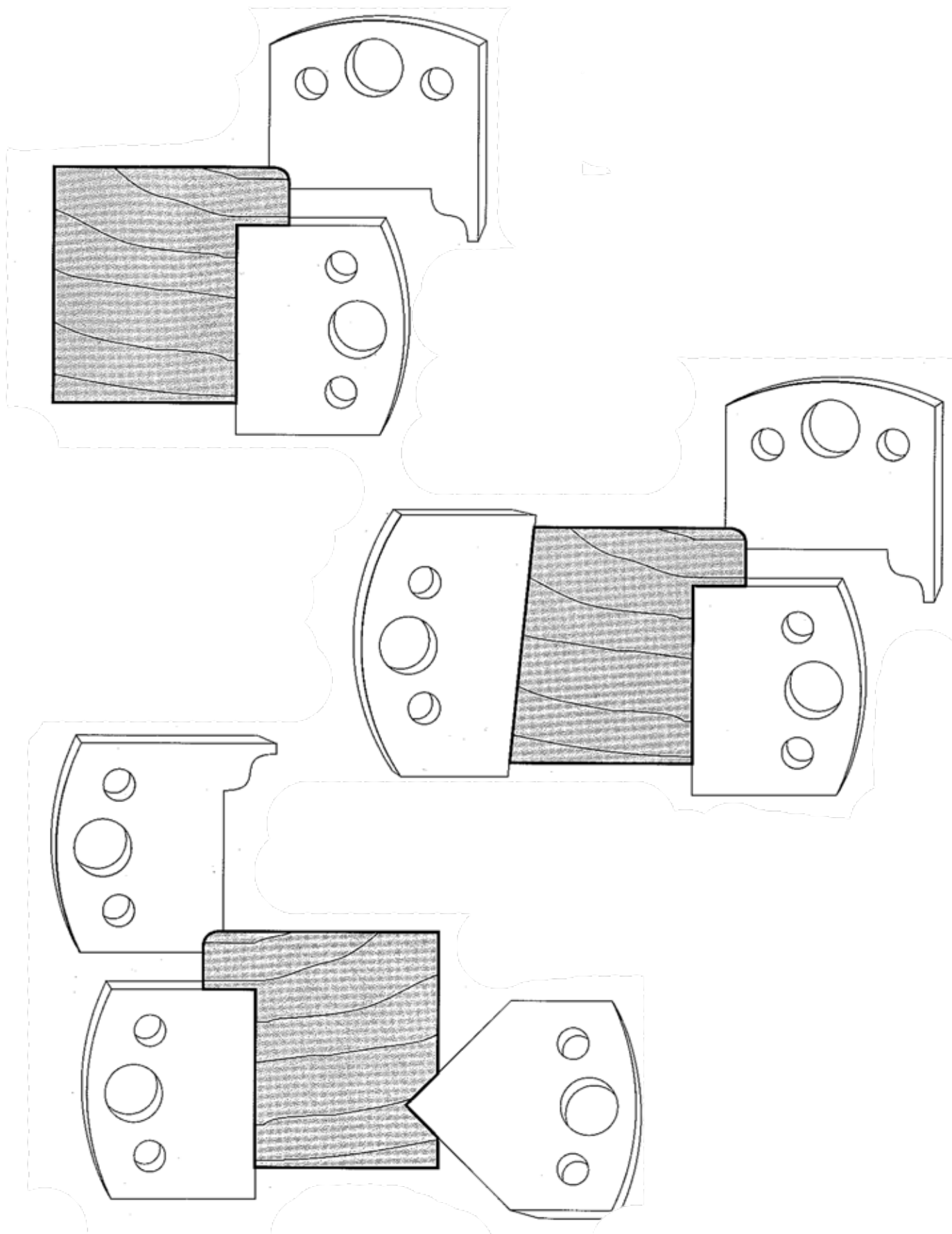
# 2-glas Isolerglasfönster



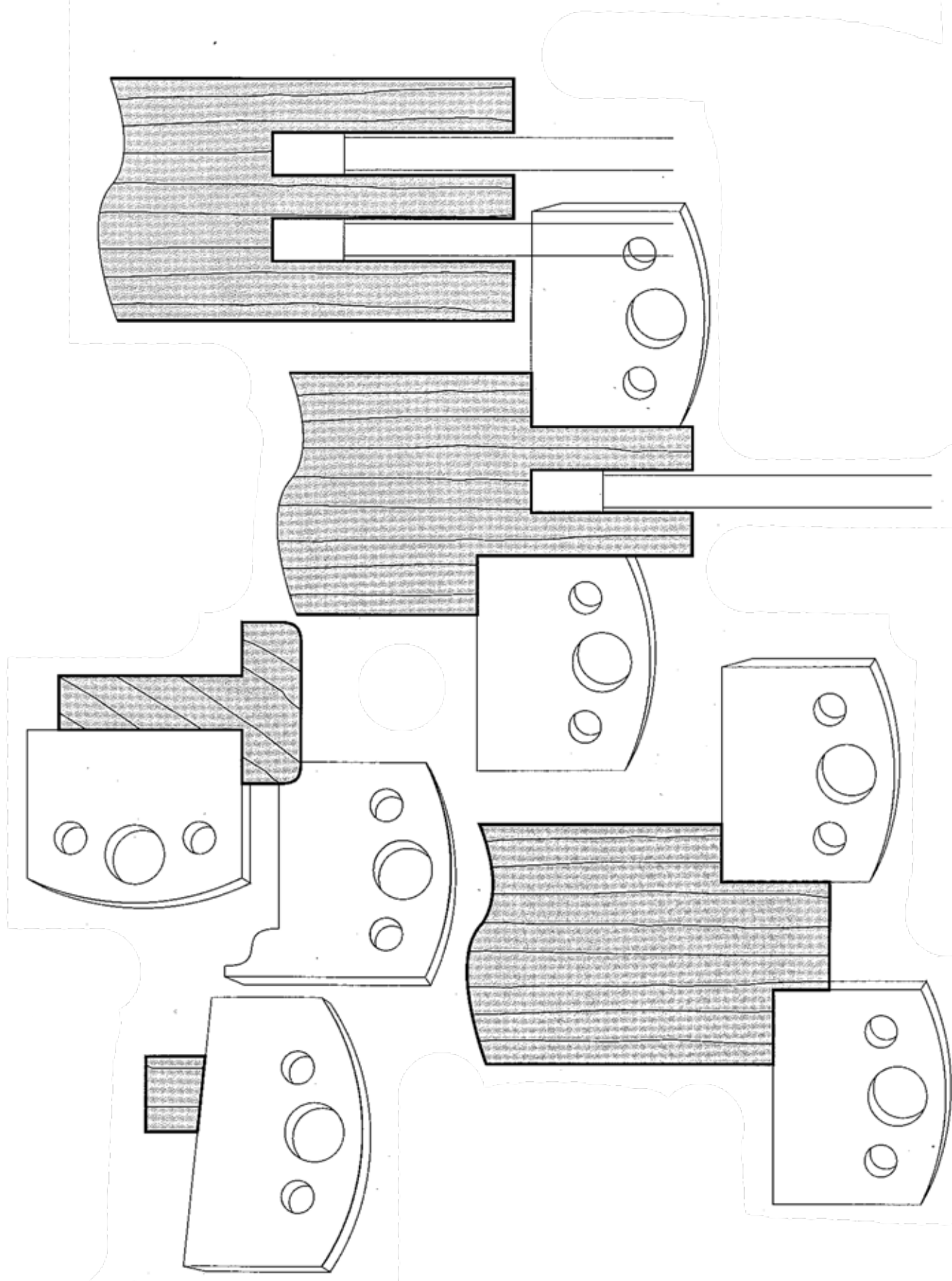
# Isolerglas 2-glas karmfräsning



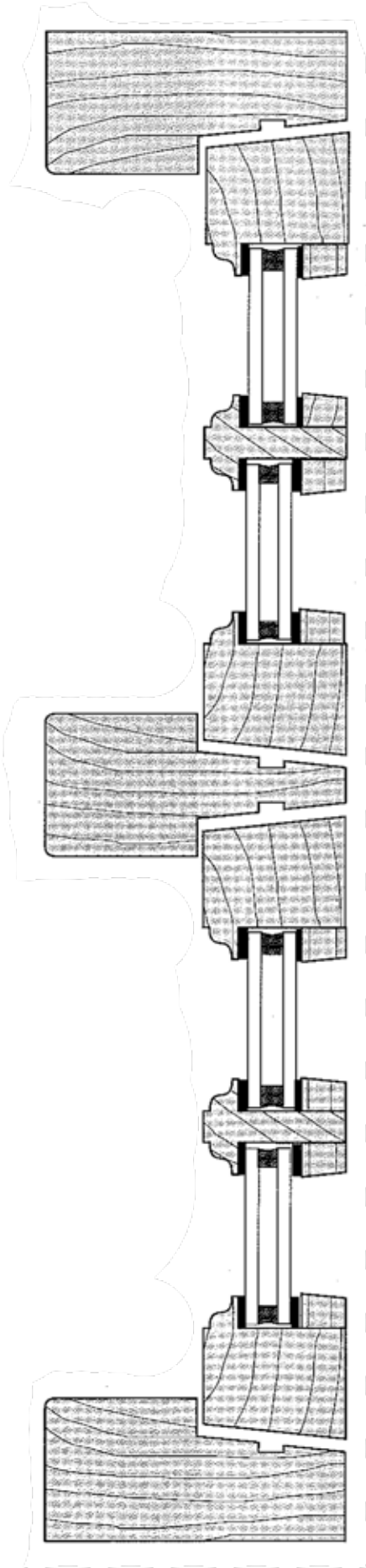
# Isolerglas 2-glas bågfräsning



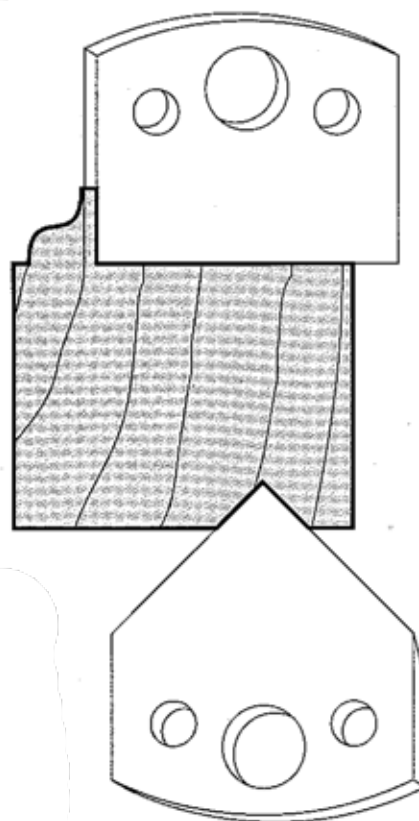
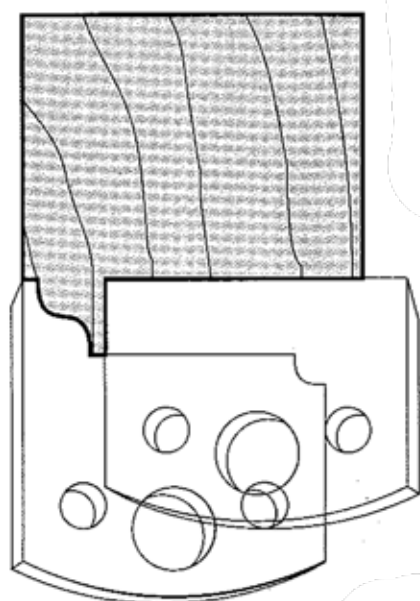
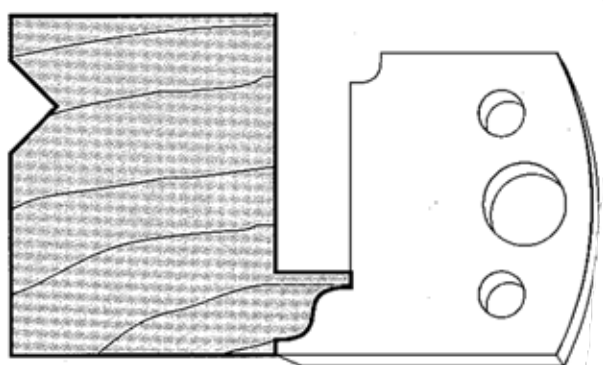
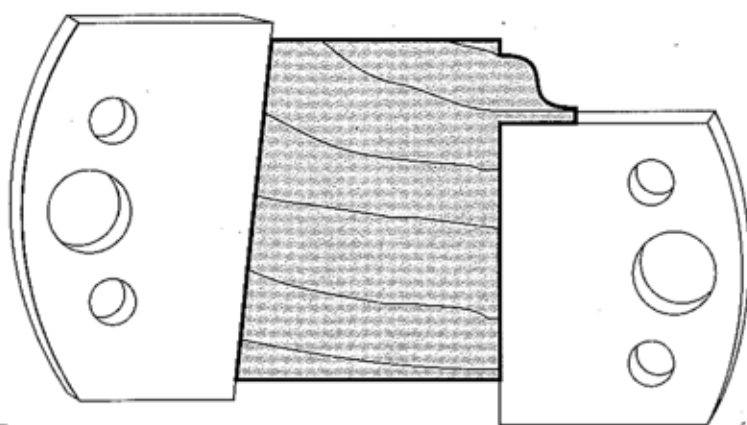
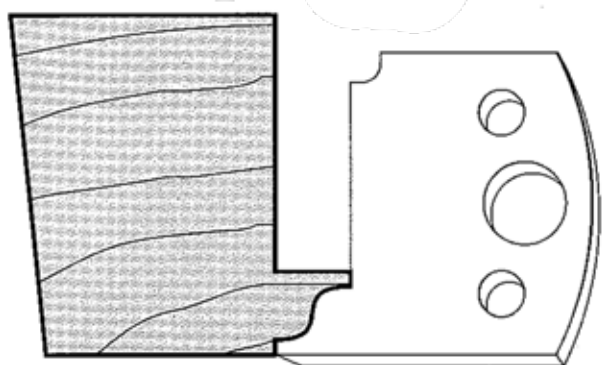
# Isolerglas 2-glas spröjs- och ändfräsning



# 2-glas Isolerglasfönster allmoge

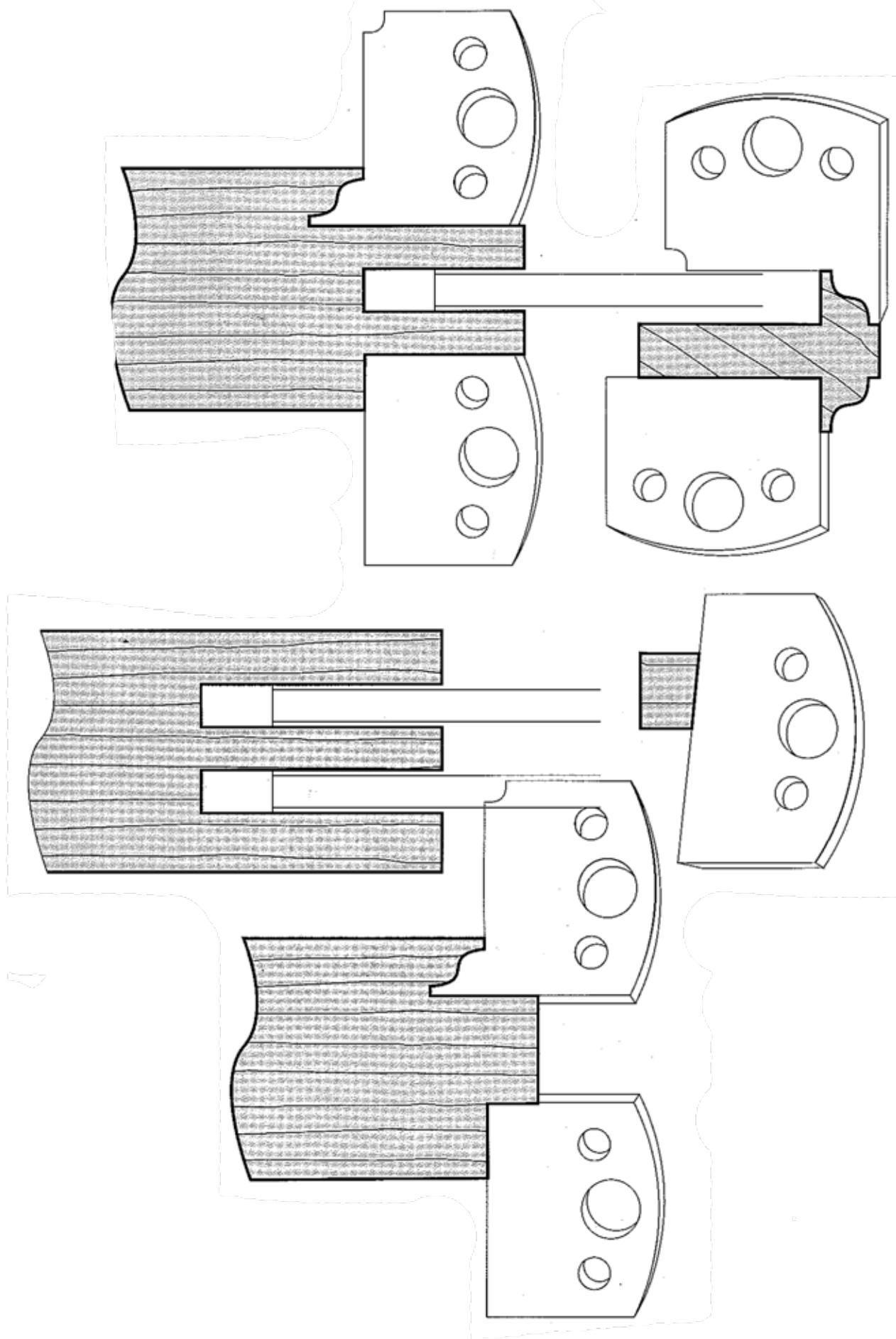


# Isolerglas 2-glas bågfräsning allmoge

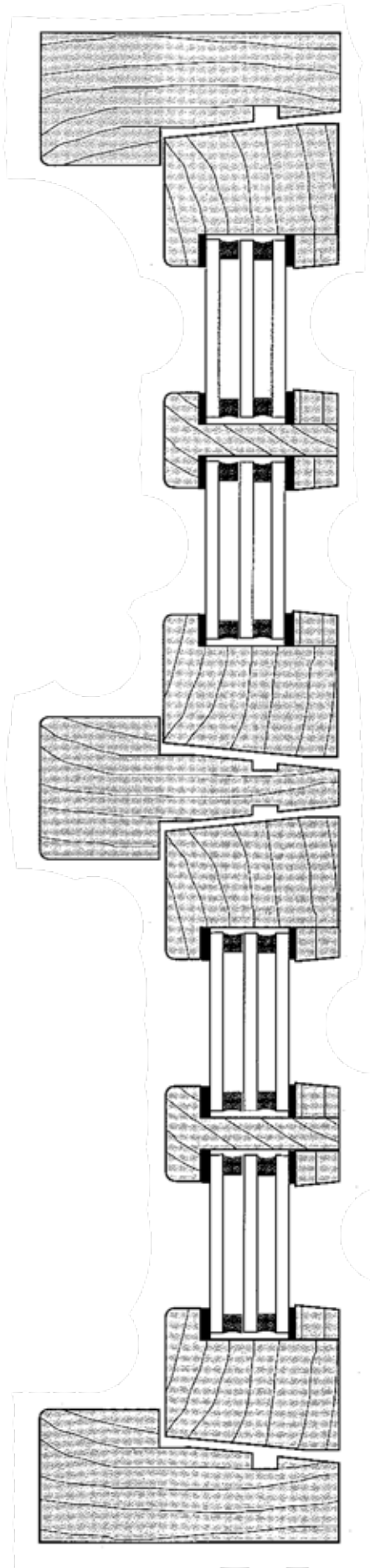




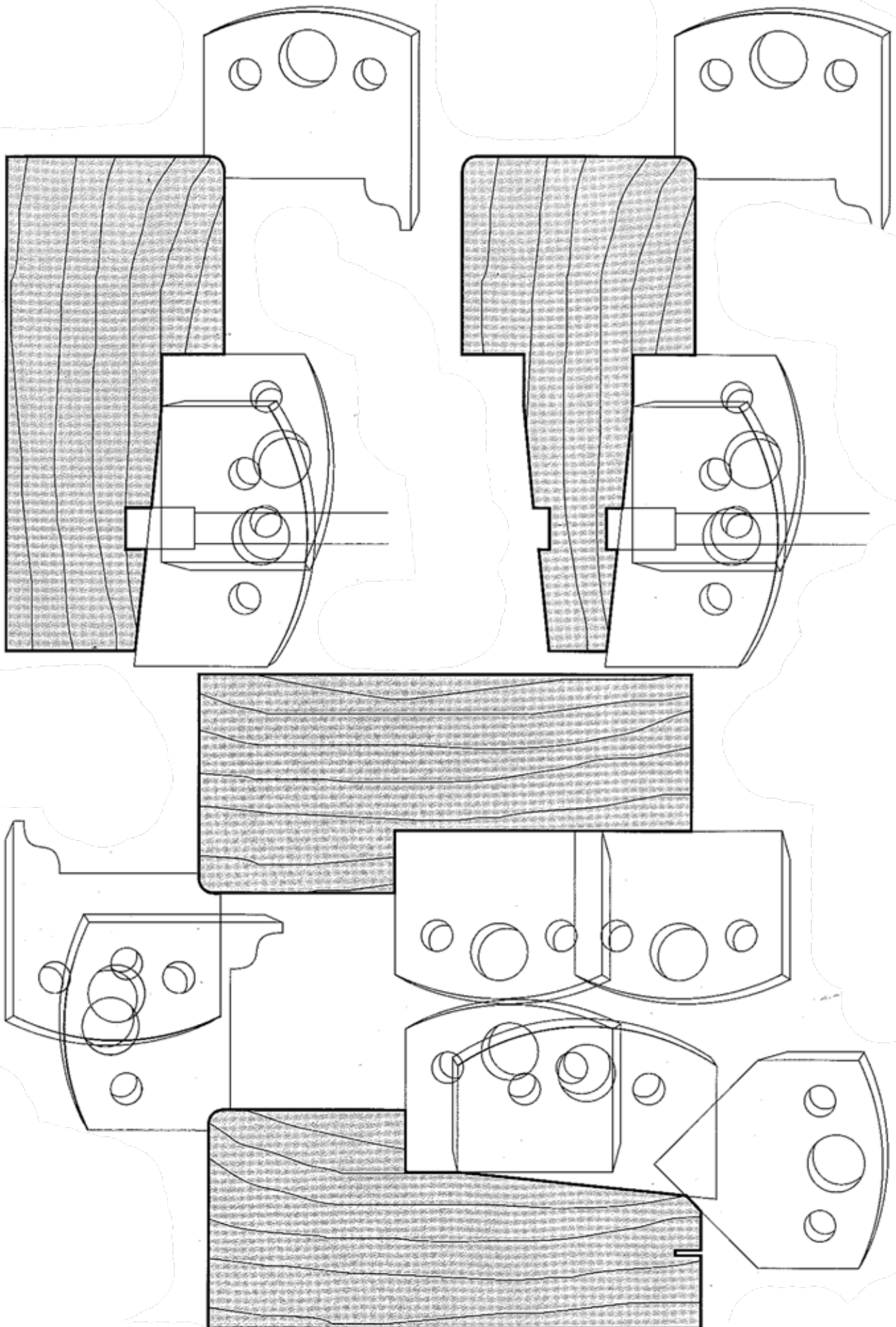
# Isolerglass 2-glas spröjs- och ändfräsning allmoge



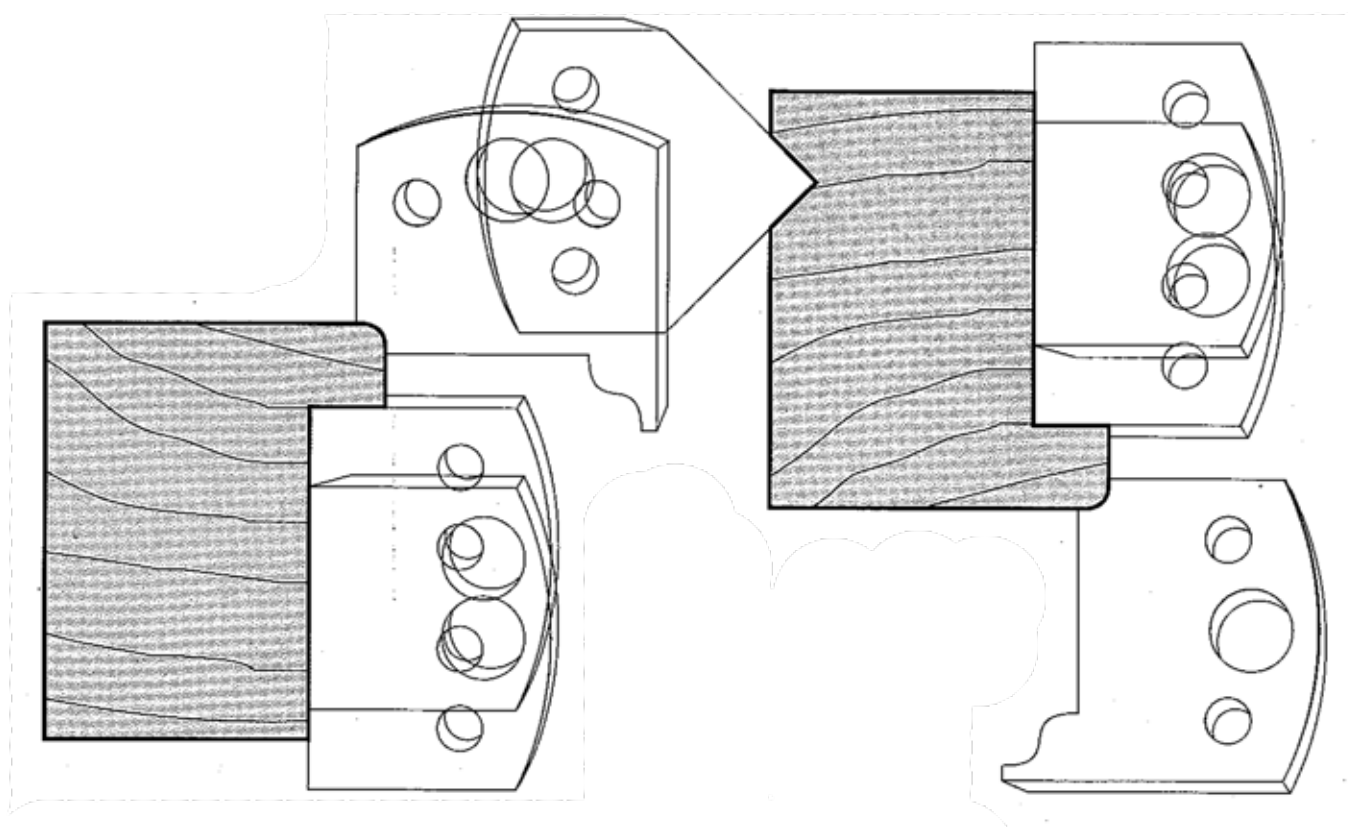
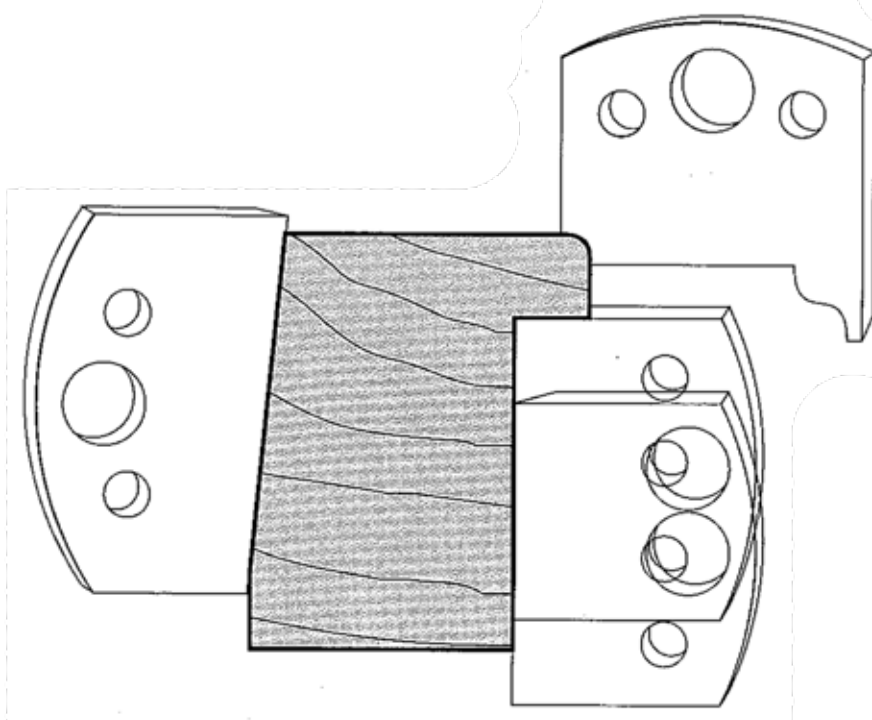
# 3-glas Isolerglasfenster



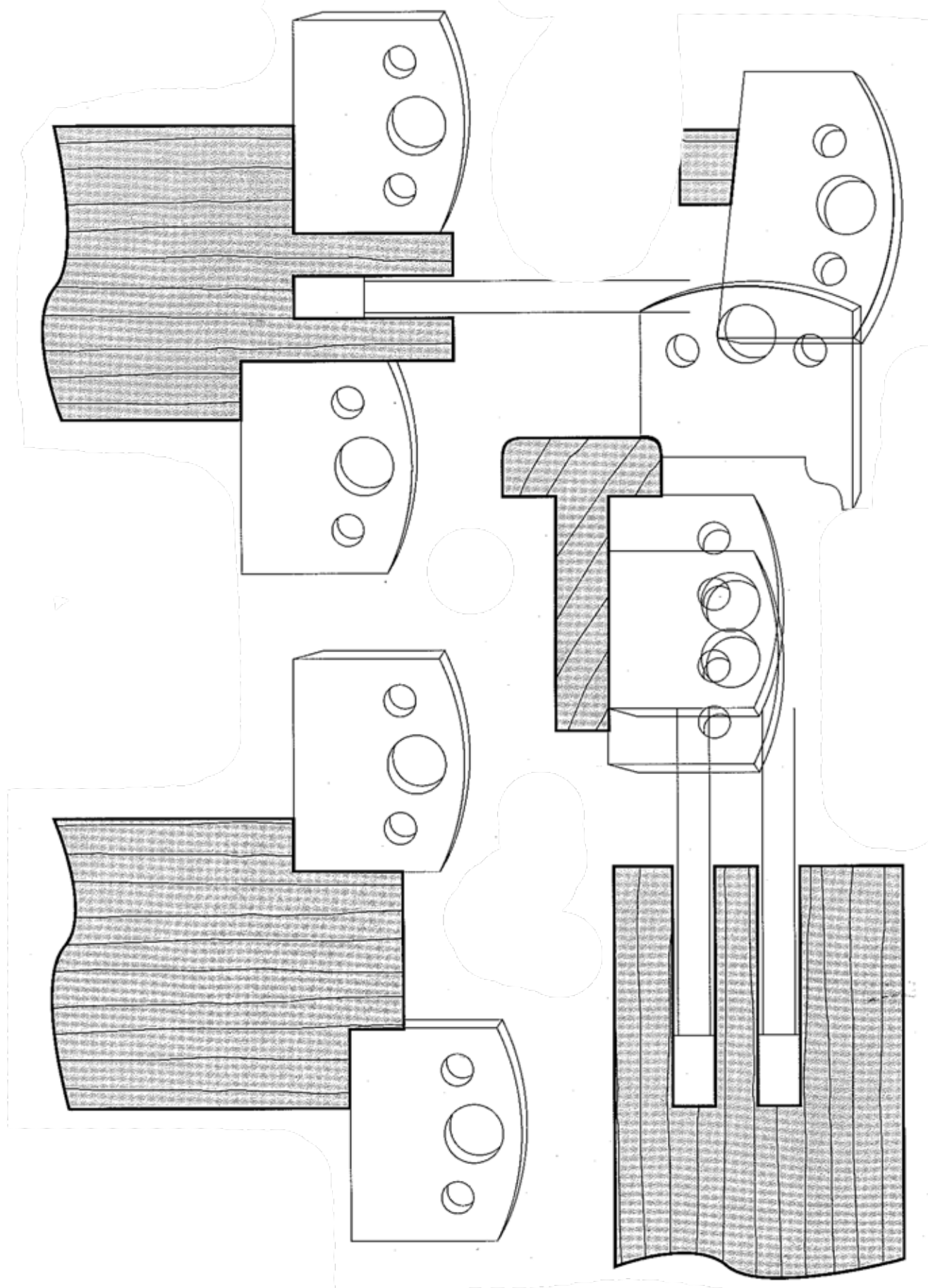
# Isolerglas 3-glas karmfräsning



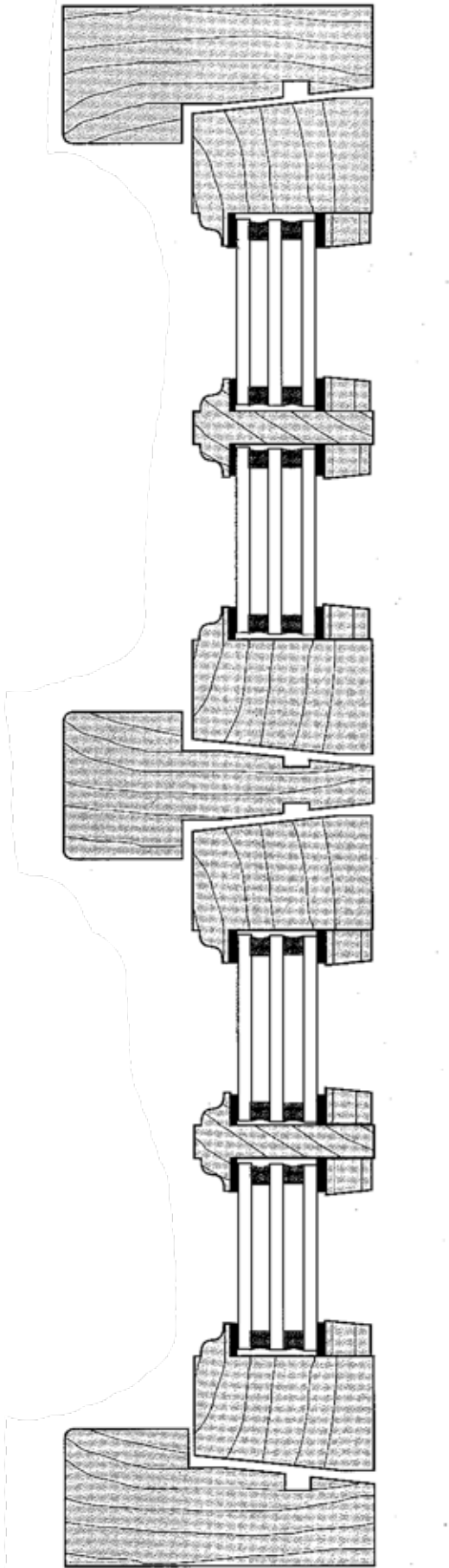
# Isolerglas 3-glas bågfräsning



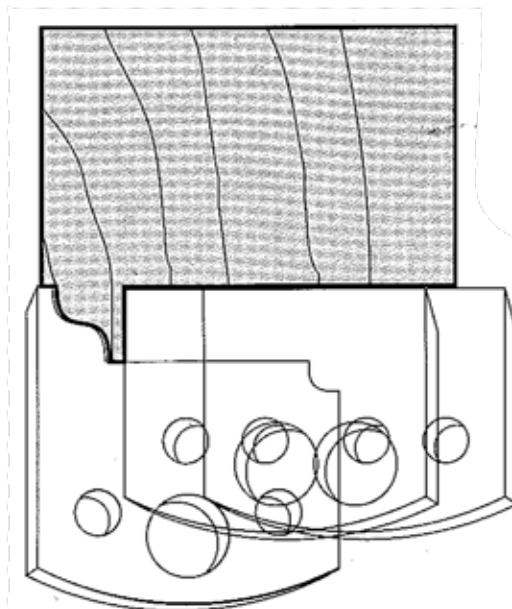
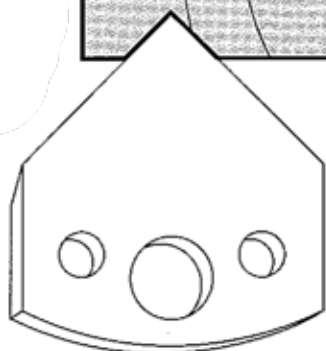
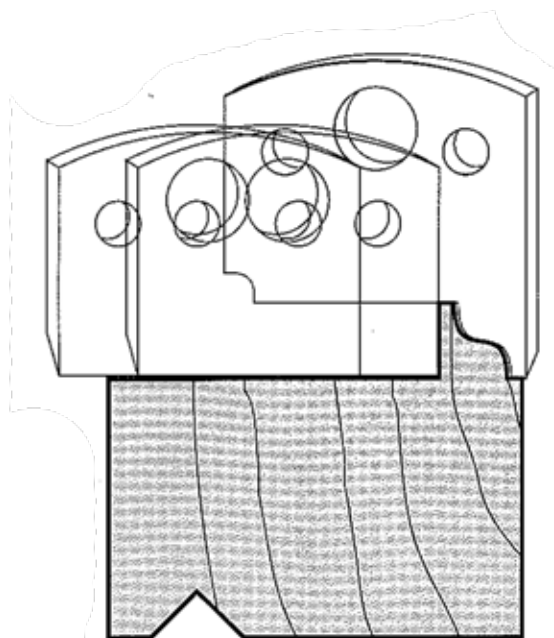
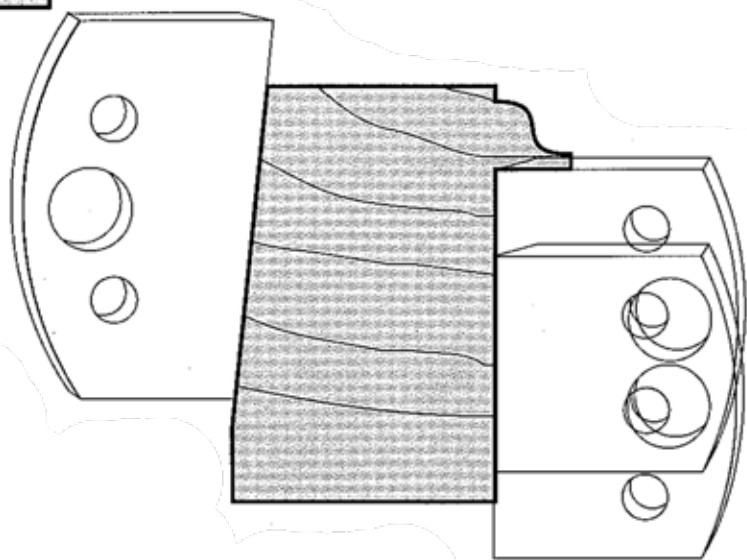
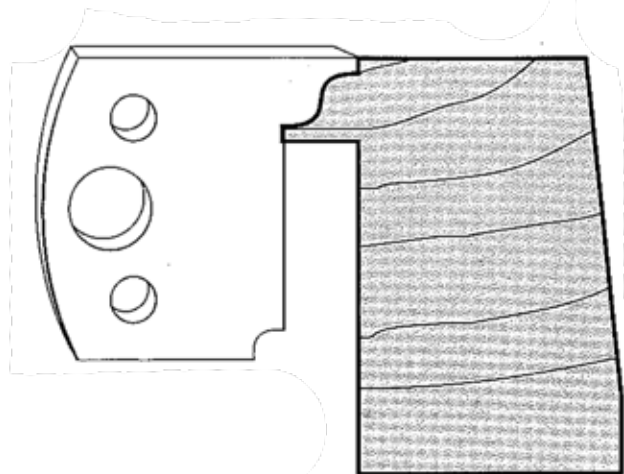
# Isolerglas 3-glas spröjs- och ändfräsning



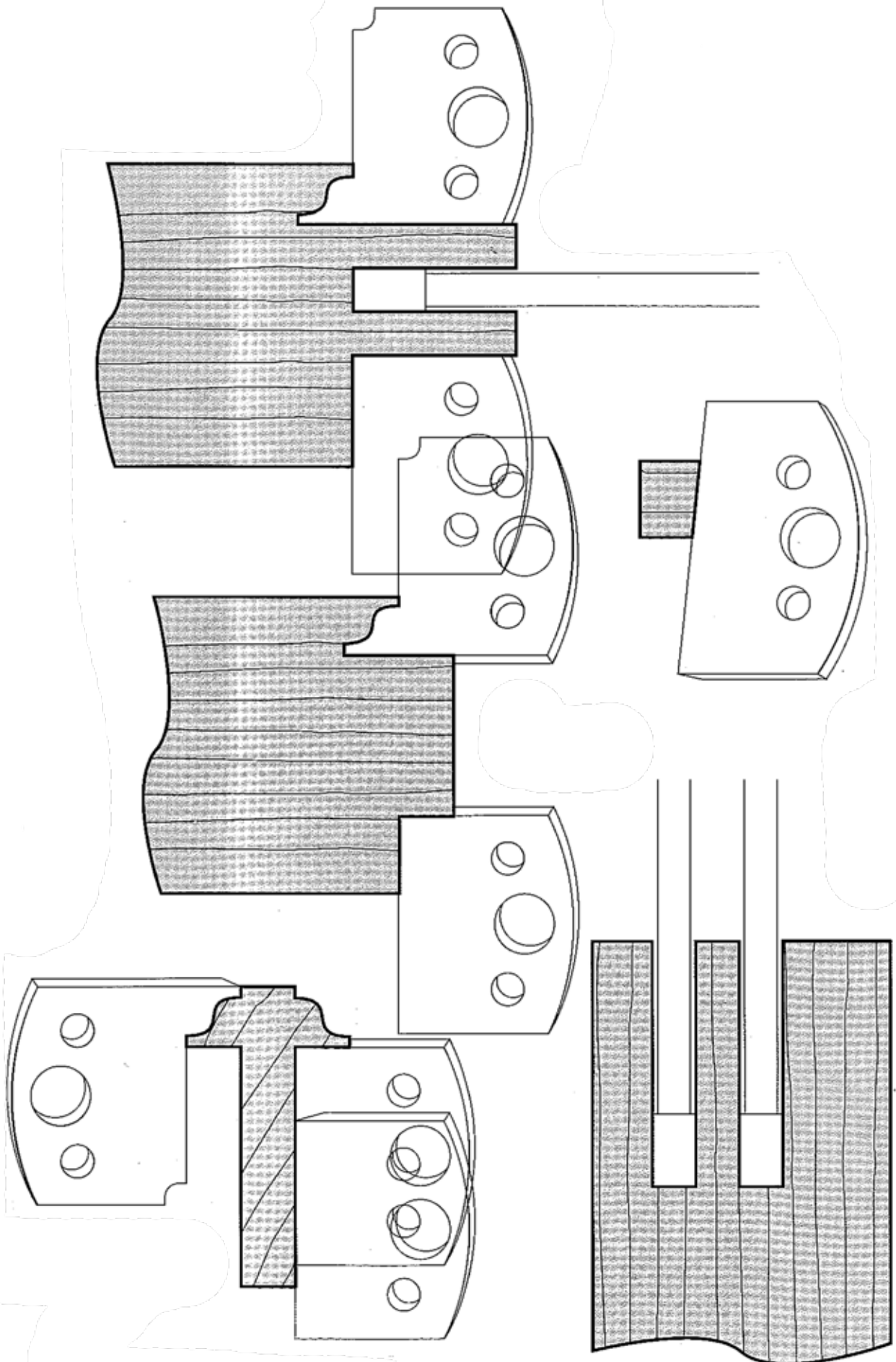
# 3-glas Isolerglasfönster allmoge



# Isolerglas 3-glas bågfräsning allmoge

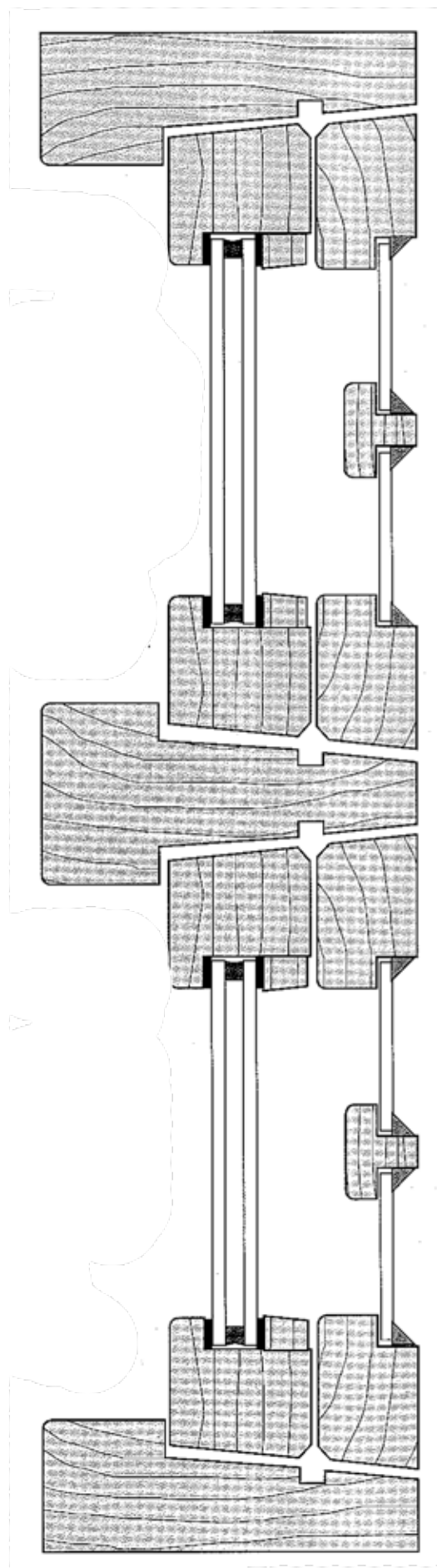


# Isolerglas 3-glas spröjs- och ändfräsning allmoge

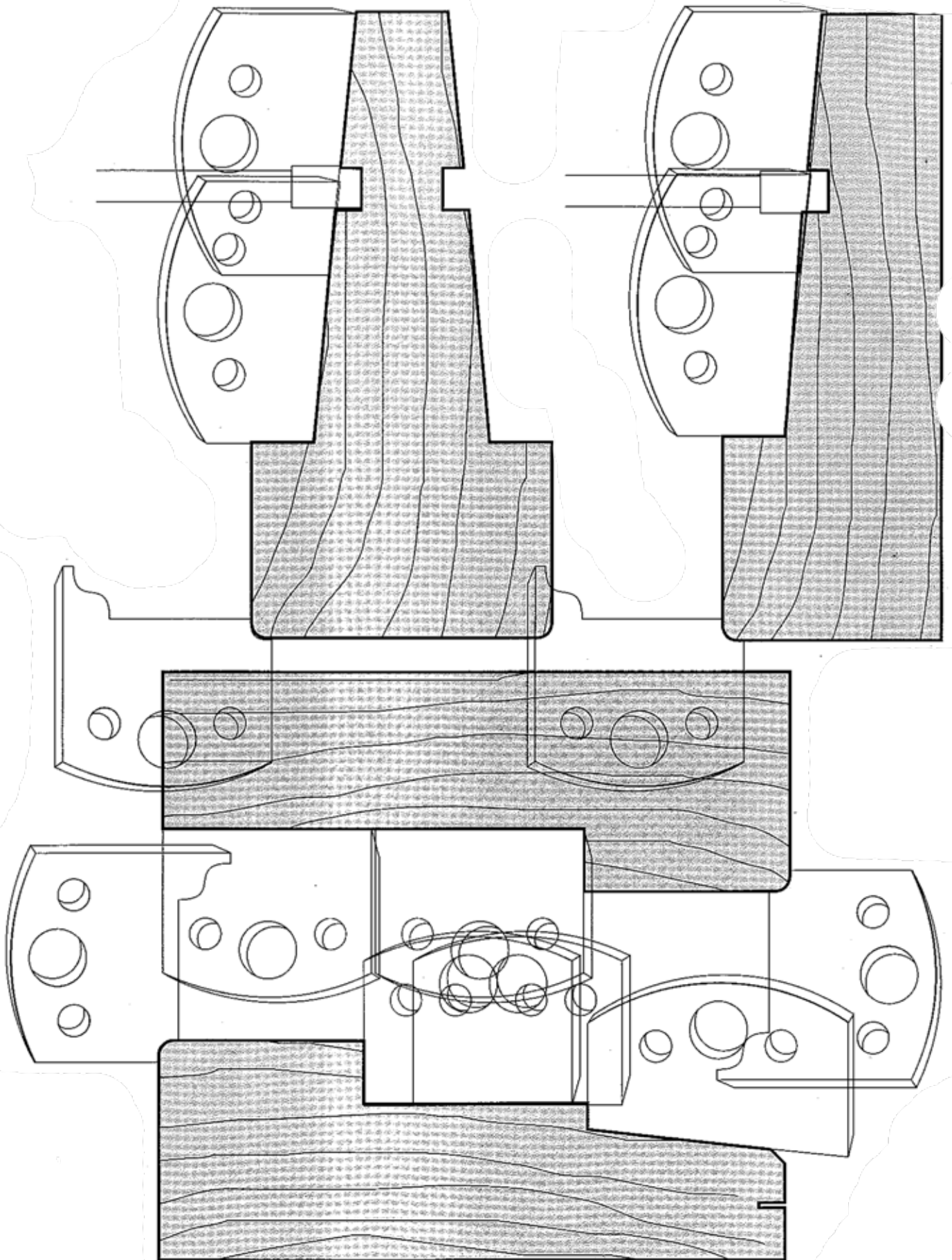




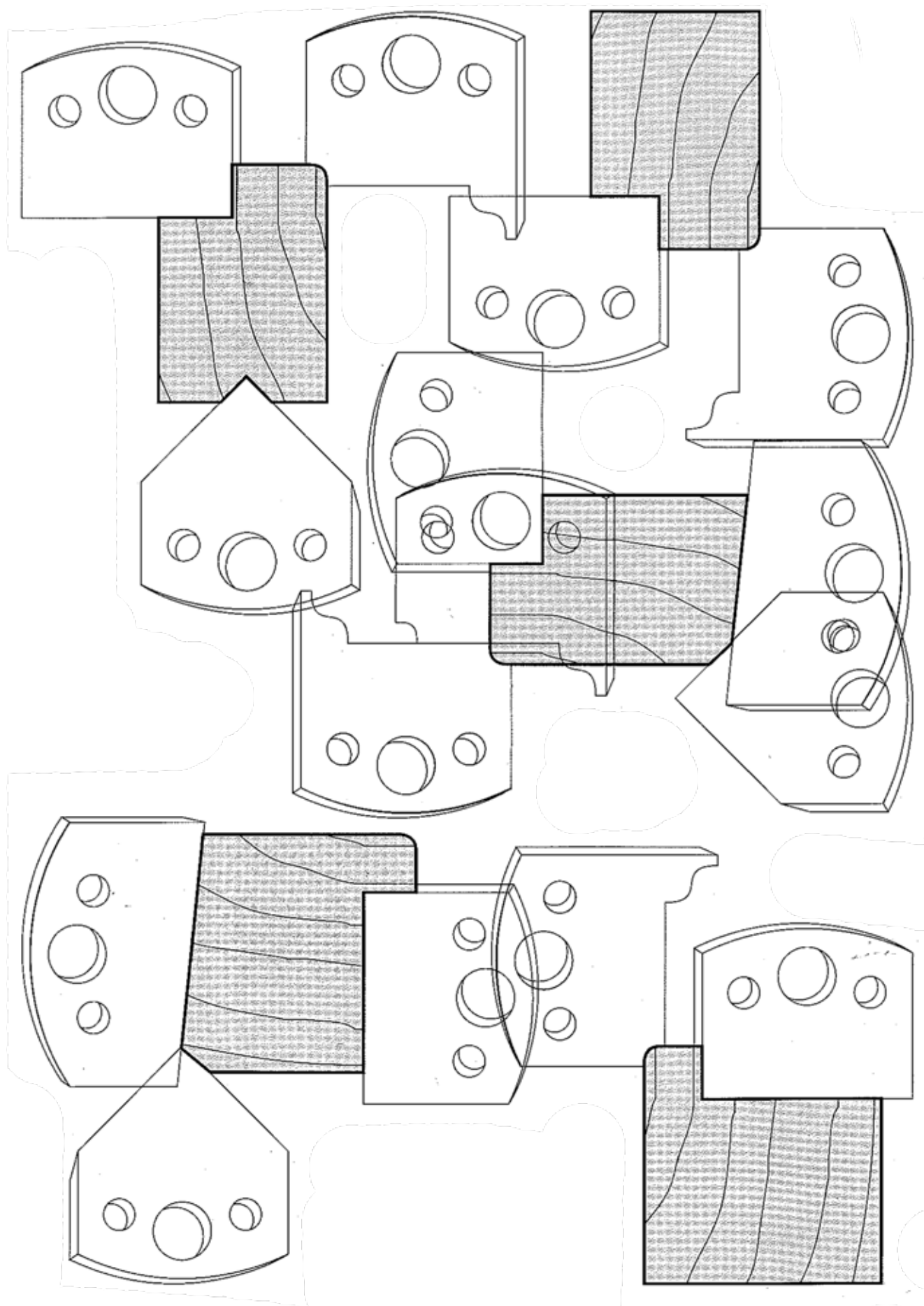
# Kopplade isolerglasfönster 1+2glas



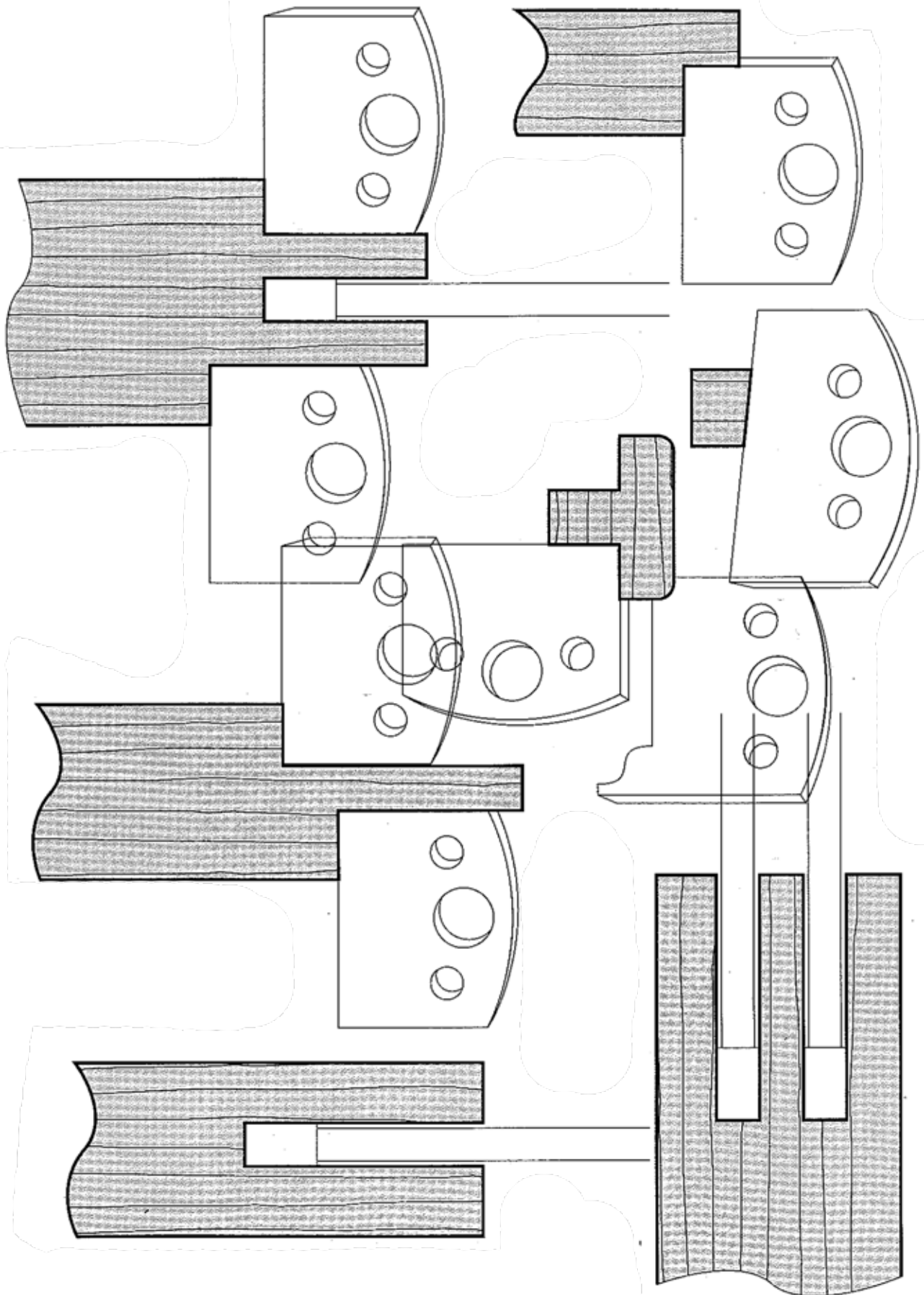
# 1+2 glas karmfräsning



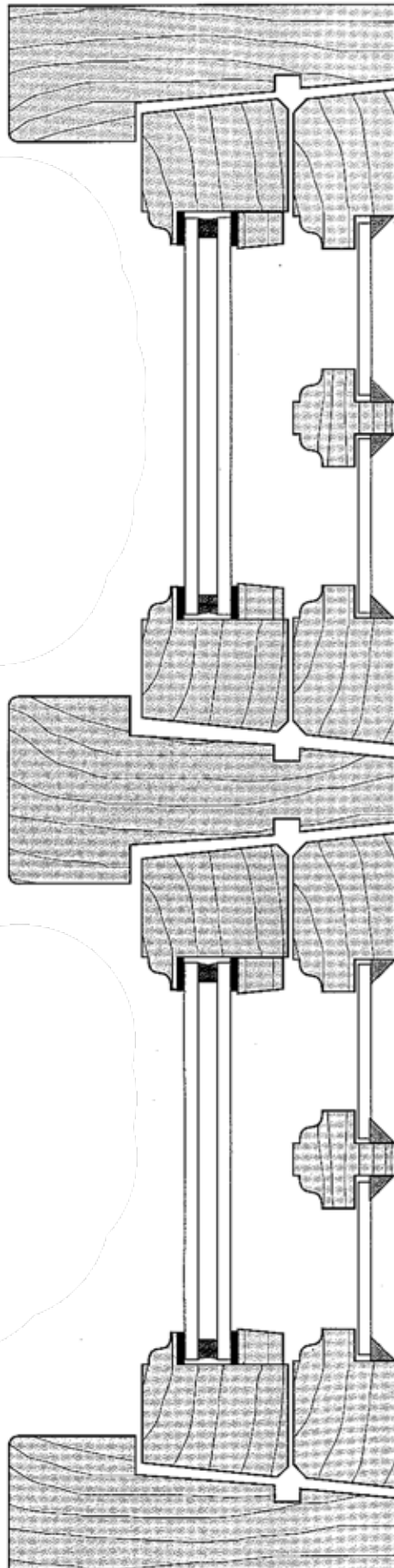
# 1+2 glas bågfräsning



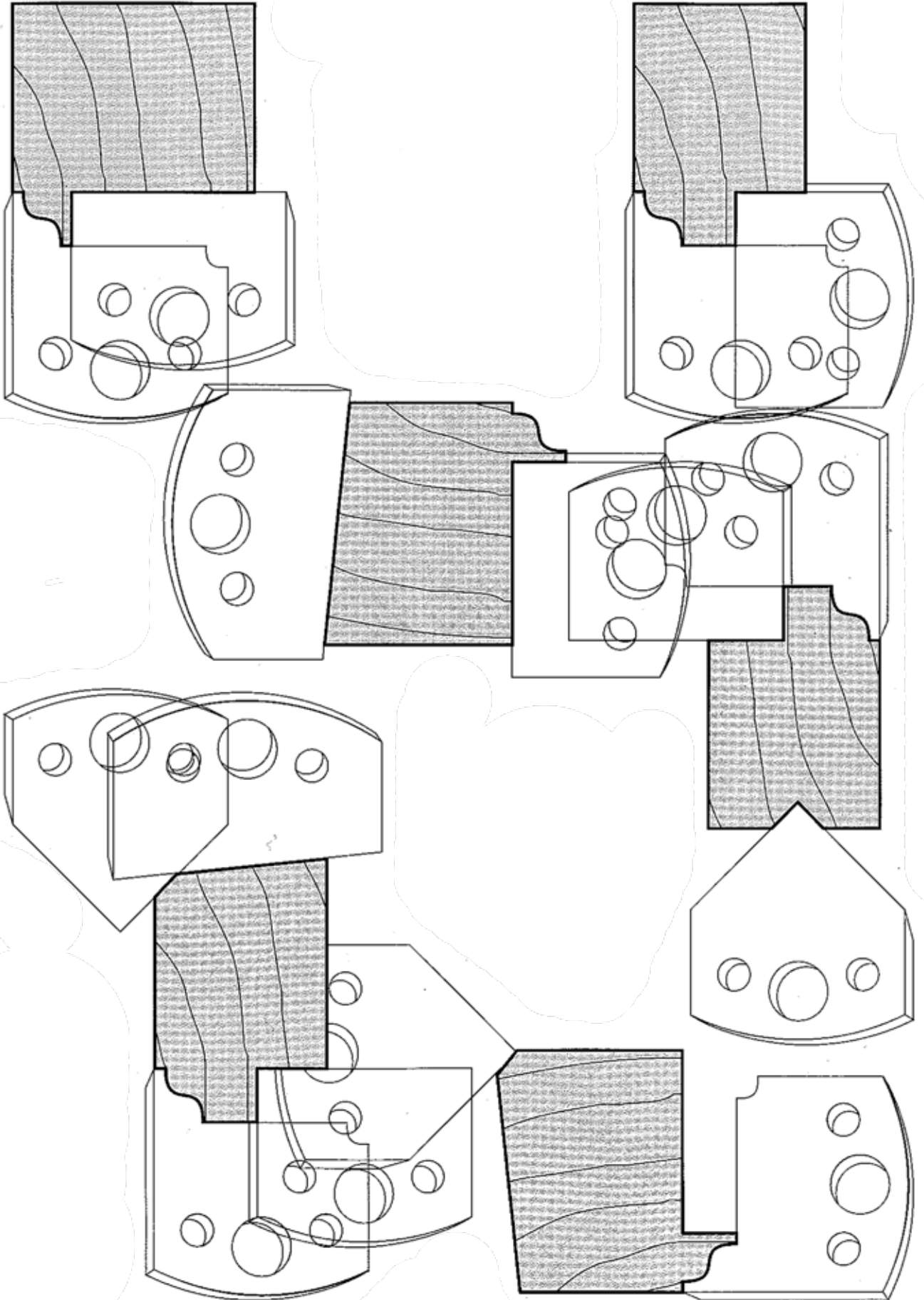
# 1+2 glas spröjs- och ändfräsning



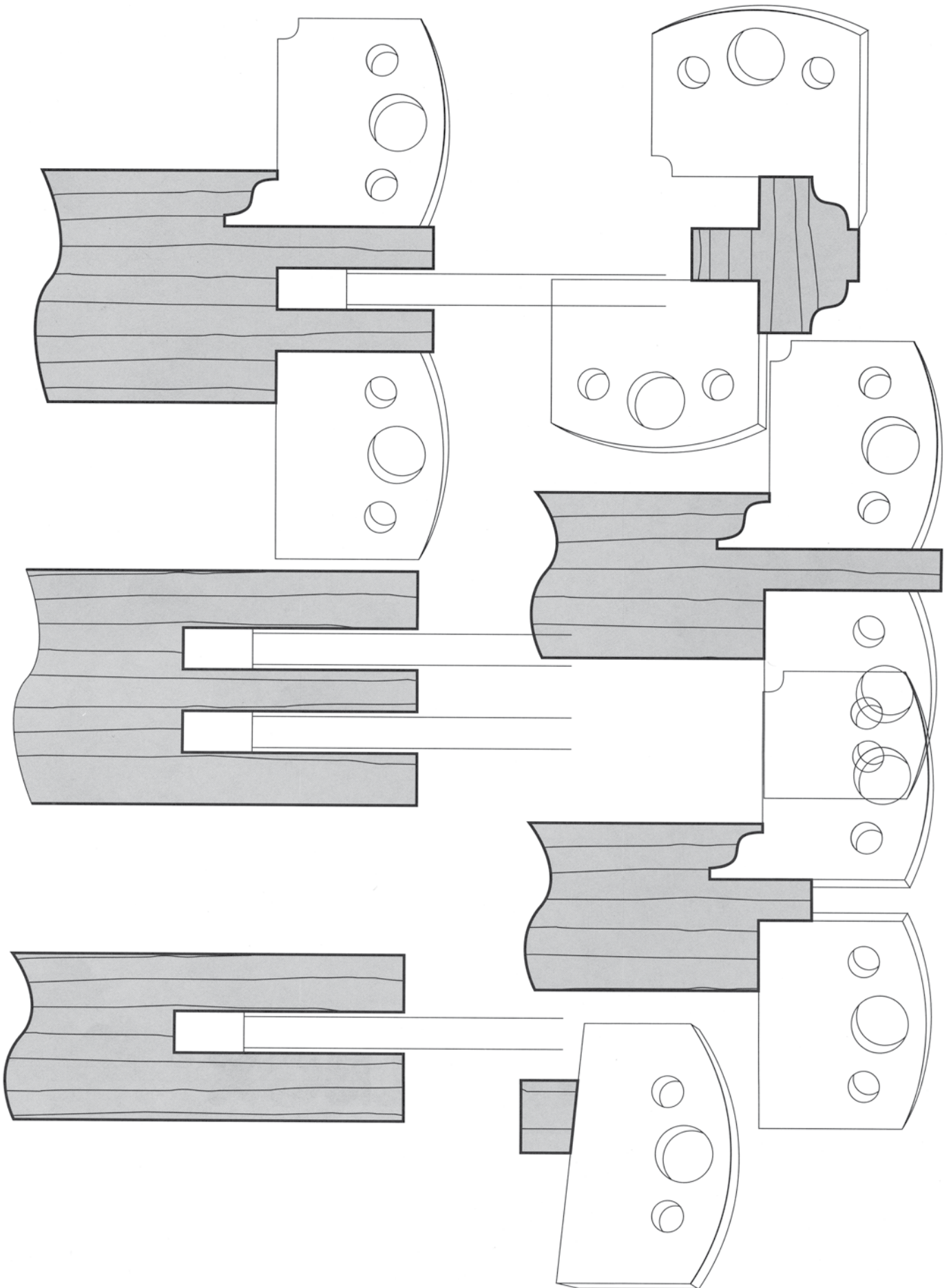
# Kopplade isolerglasfönster 1+2glas allmoge



# 1+2 glas bågfräsning allmoge



# 1+2 glas spröjs- och ändfräsning allmoge





**Toolbox Sweden AB**

Box 228, 597 25 Åtvidaberg

Tel. 0120-854 50, [info@toolbox.se](mailto:info@toolbox.se), [www.toolbox.se](http://www.toolbox.se)